

III-C. Appareillage mécanique et accessoires. —

1) **Transducteurs et connecteurs.** — Les transducteurs que nous avons utilisés sont en quartz coupé X pour les ondes longitudinales et coupe Y ou AT pour les transversales. Ils sont sous forme de disque de 12 mm de diamètre et de 10 MHz de fréquence fondamentale de résonance.

Les connecteurs sont en silice fondue qui constitue un milieu de choix pour la propagation des ultrasons entre le transducteur et le monocristal chauffé. L'emploi de connecteur est nécessaire dans notre cas puisqu'il faut éloigner le transducteur de la zone chaude du four où la température peut dépasser son point de Curie.

C : connecteur; T : transducteur.

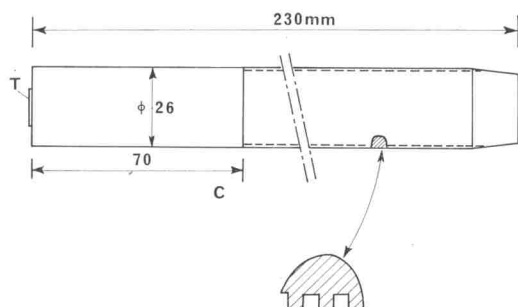


FIG. 15. — Forme et dimensions d'un connecteur.

La figure 15 donne la forme et les dimensions d'un connecteur qu'on voit monté au bas du dispositif de propagation des ultrasons à haute température (fig. 16). Deux joints toriques serrent contre la partie inférieure du connecteur. On assure ainsi l'étanchéité d'une part entre l'enceinte du four remplie d'argon et la chemise d'eau, et, d'autre part, entre cette chemise et l'extérieur. La circulation d'eau dans cette chemise permet de refroidir l'extrémité du connecteur qui porte le transducteur. En outre, le polissage du connecteur à cet endroit lui permet de se déplacer facilement dans les joints sous l'effet de la dilatation thermique sans que l'étanchéité soit rompue. Par contre, le reste de la surface cylindrique du connecteur porte des gorges annulaires usinées qui dispersent les réflexions latérales parasites. Cette solution s'est avérée très efficace pour diminuer le niveau d'échos latéraux parasites, en particulier au-dessous de 10 MHz, où le transducteur est relativement peu directif.

Le collage du transducteur au connecteur est fait au salol qui transmet bien les ondes longitudinales et transversales, car il reste à une température voisine de l'ambiante, grâce au refroidissement à l'eau.

2) **Dispositif de propagation des ultrasons à haute température.** — La figure 16 représente un schéma de la coupe verticale de ce dispositif. Celui-ci est constitué essentiellement d'un four à chauffage par résistance, laquelle est bobinée extérieurement sur un tube d'alumine frittée de 300 mm de longueur et de 34 mm d'alsage rectifié. Pour améliorer l'uniformité de température dans le four, on a placé dans ce tube, et avec un jeu latéral minimum, une chemise en nickel.

Les résistances chauffantes sont des rubans en Ni-Cr

de dimensions latérales $1,5 \times 0,3$ mm. L'enroulement principal est bobiné sur toute la longueur du tube réfractaire et sa résistance est de 30 ohms à 25° C. Par ailleurs, deux enroulements secondaires de 10 ohms chacun sont bobinés sur les extrémités de l'enroulement principal pour compenser les pertes calorifiques d'extrémité, surtout à haute température où la conduction le long des barreaux en silice B et C est relativement importante. Un stabilisateur de tension alimente les enroulements par l'intermédiaire de trois alternostats qui sont réglés d'après les indications des thermocouples de manière à obtenir une zone de température uniforme aux alentours de l'échantillon. La puissance dissipée dans le four est de 1 kW à 1 000° C.

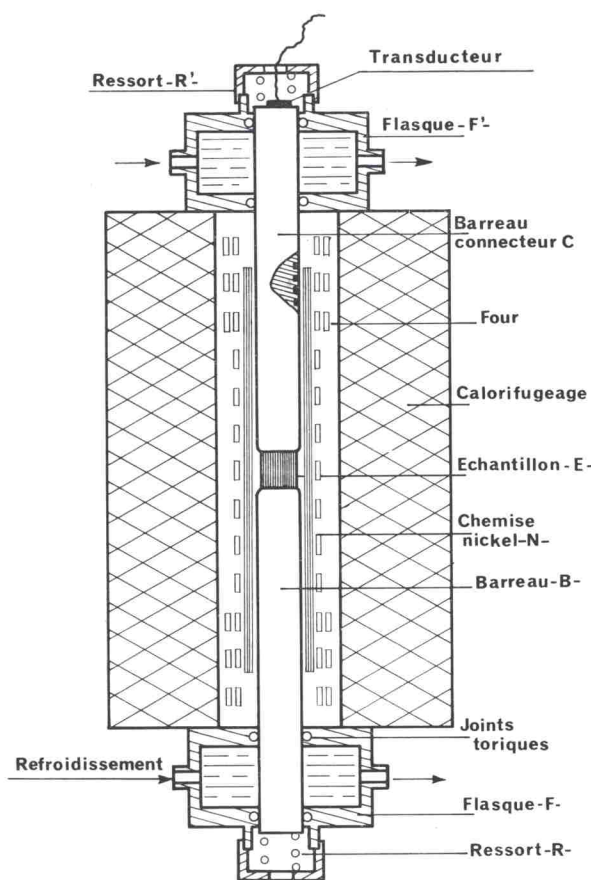


FIG. 16. — Schéma du dispositif de propagation des ultrasons à haute température.

Une circulation bulle à bulle d'argon U purifié permet de chauffer dans une atmosphère inerte; cette circulation est précédée d'un vide primaire et d'un purgeage de l'enceinte à l'aide d'une circulation intense du même gaz. On trouve plus loin le schéma du circuit d'argon et de sa purification.

La chemise de nickel N comporte quatre rainures longitudinales internes réparties tous les 90° sur sa circonférence. Deux de ces rainures s'arrêtent au plan équatorial de la chemise, alors que les deux autres s'arrêtent à 10 mm de part et d'autre de ce plan. Les thermocouples logés dans ces rainures arrivent ainsi à des niveaux différents de l'échantillon et à proximité

immédiate de sa surface sans toutefois la toucher. En effet, les petits mouvements de l'échantillon ne doivent pas être gênés par les thermocouples, en particulier lors du collage qui nécessite un bon contact entre l'échantillon, le liant et le connecteur C.

3) **Mode opératoire du collage.** — Le liant est sous forme de disque de 0,01 ou de 0,1 mm d'épaisseur, suivant qu'il est en Ag ou en AgCl. Il est posé sur la face supérieure de l'échantillon qui est à son tour posé sur le barreau B (fig. 16). Le tout est introduit par le bas du dispositif et poussé légèrement pour positionner l'échantillon au centre du four. Le barreau B a les mêmes dimensions que le connecteur C, mais sa surface cylindrique est entièrement polie pour faciliter ses petits déplacements verticaux dans les joints toriques. Ces déplacements sont dus à la dilatation thermique ou sont provoqués intentionnellement pour comprimer le liant au moment du collage. Le connecteur C est ensuite introduit par le haut du dispositif et poussé pour prendre contact avec le liant. Pour suivre l'opération de collage à haute température, un transducteur d'ondes longitudinales en quartz coupe X est collé sur la face supérieure du connecteur (fig. 16).

On fait un vide primaire dans le four et on resserme uniformément les vis de fixation des flasques F et F' qui tiennent les barreaux B et C. Les deux ressorts R et R' exercent une légère pression sur ces barreaux qui se trouvent ainsi plaqués contre l'échantillon ou le liant. On chauffe ensuite l'échantillon dans une atmosphère d'argon jusqu'à une température peu supérieure au point de fusion du liant (970° C pour un liant en Ag et 470° s'il est en AgCl). On comprime alors le liant pour l'amincir en comprimant davantage le ressort R

qui pousse le barreau B, le connecteur C étant immobile. Cette opération est surveillée en observant les échos qui prennent naissance progressivement dans l'échantillon. On mesure donc la vitesse des ondes longitudinales à température descendante.

Pour observer les échos des ondes transversales, on remplace le transducteur précédent par un autre en quartz, coupe Y ou AT. Si l'échantillon est monocristallin et si ses deux modes transversaux ont des vitesses différentes, on observe généralement deux séries d'échos intercalés. En tournant le transducteur d'un certain angle, on arrive à n'exciter qu'un seul mode et à faire disparaître, par conséquent, l'une de ces deux séries. Une des vitesses des ondes transversales est alors mesurée à température ascendante. A l'entente des échos des ondes longitudinales qui peuvent être observées au-delà du point de fusion du liant, les échos des ondes transversales disparaissent avant ce point.

4) **Installation de purification d'argon.** — On sait que le silicium a une grande affinité pour l'oxygène, surtout à haute température. Or, l'argon U que l'on utilise couramment contient des traces d'oxygène qui risquaient de contaminer nos monocristaux. Nous en avons eu la preuve au cours d'essais de collage à haute température des disques en titane; ce métal a, en effet, été retrouvé profondément oxydé après les essais.

Le procédé de purification que nous avons adopté pour l'argon U est représenté sur la figure 17. La circulation bulle à bulle de ce gaz sur de la mousse de titane chauffée à plus de 900° C assure une bonne purification de l'argon, sans toutefois créer de courants de convection gênants dans le four. Un débit d'une bulle toutes les quelques secondes a donné une entière satisfaction.

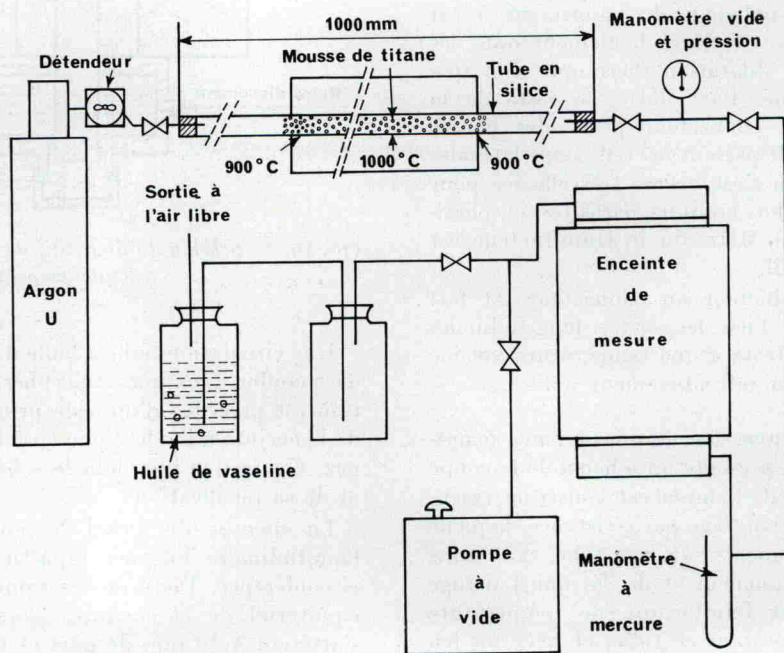


FIG. 17. — Installation de purification d'argon U.